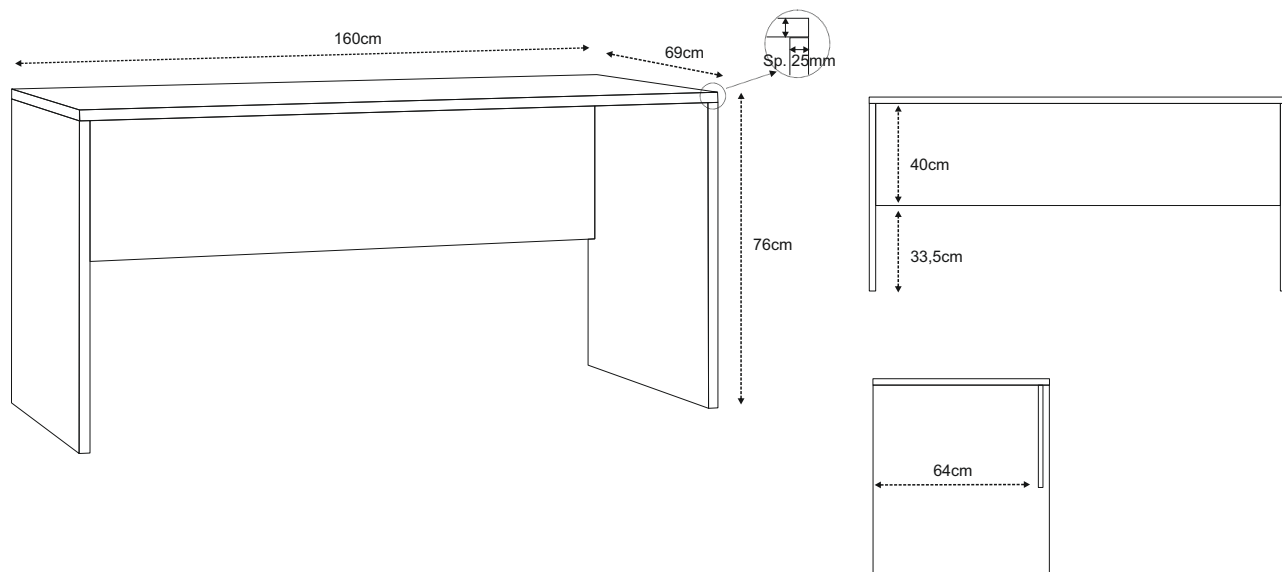


Misure / Measures

Dettagli / Details

- Struttura materiale in truciolare nobilitato
- Mobile in kit
- Material structure in engineered wood
- Kit furniture

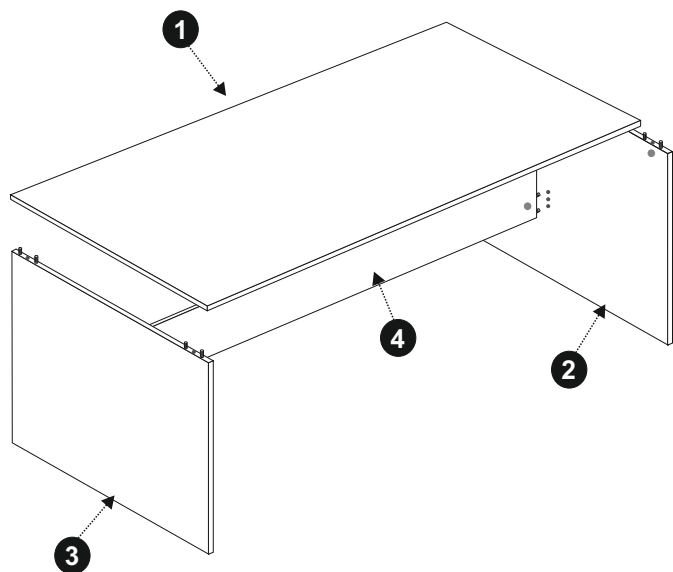


Componenti / Elements

Pos.

Pezzi / Pcs

Descrizione / Description



1

1

Coperchio (1600 x 690 x 25mm)
Cover (1600 x 690 x 25mm)

2

1

Fianco dx (735 x 689 x 25mm)
Rh Side (735 x 689 x 25mm)

3

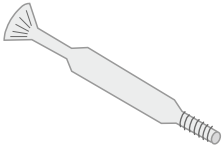



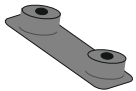
1

Fianco sx (735 x 689 x 25mm)
Lh Side (735 x 689 x 25mm)

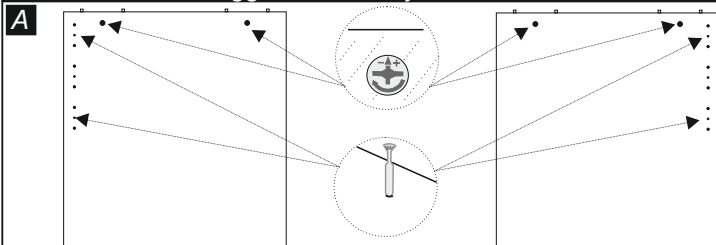
4

1

Tramezza (1549 x 400 x 18mm)
Partition Shelf (1549 x 400 x 18mm)

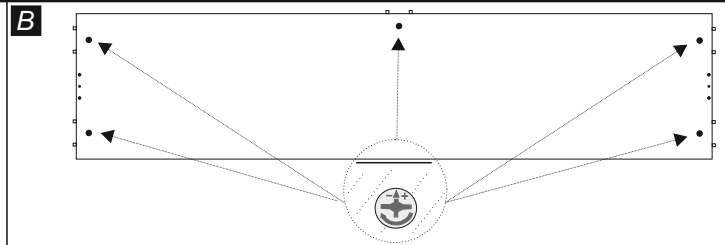
| Accessori / Equipment | Pos. | Pezzi / Pcs | Descrizione / Description |
|---|------|-------------|--|
|  <p>5 →</p> | 5 | 9 | Perno per eccentrico Cam bolt |
|  <p>6 →</p> | 6 | 5 | Eccentrico x sp.25mm Cam x th.25mm |
|  <p>7 →</p> | 7 | 4 | Eccentrico x sp.18mm Cam x th.18mm |
|  <p>8 →</p> | 8 | 9 | Tappino copri eccentrico Cam covercap |
|  <p>9 →</p> | 9 | 4 | Piedino Foot |

Istruzioni di montaggio / Assembly Instructions



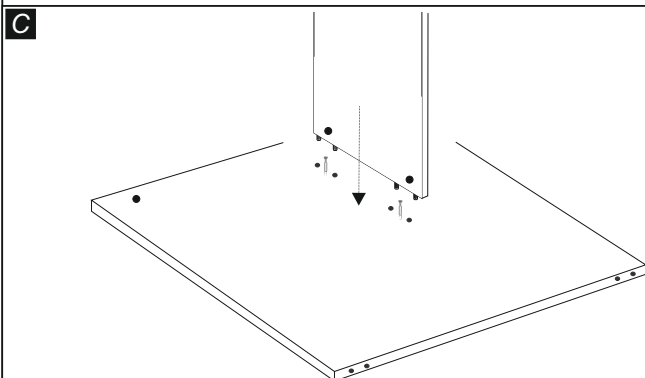
Posizionare i fianchi dx (2) e sx (3) su una superficie piana, con i fori rivolti verso l'alto. Inserire i perni (5) e gli eccentrici sp.25mm (6) sui fianchi. Gli eccentrici vanno inseriti con la freccia rivolta verso il bordo più vicino come mostrato in figura. Avvitare i perni sino a fine corsa.

Place the rh side (2) and lh side (3) on a flat surface, with the holes facing upwards. Insert the bolts (5) and the cams th.25mm (6) on the sides. The cam must be inserted with the arrow pointing toward the nearest edge as shown in the figure. Screw the bolt until the end of the stroke.



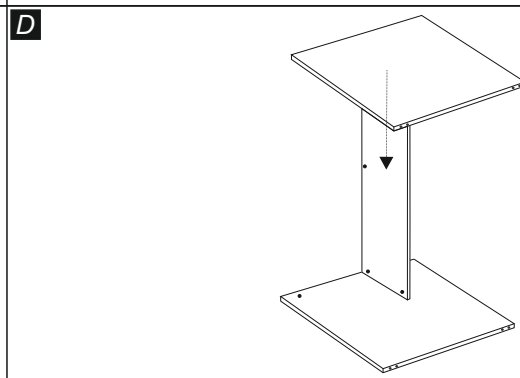
Posizionare la tramezza (4) su una superficie piana con i fori rivolti verso l'alto. Inserire gli eccentrici sp.18mm (7) sulla tramezza. Gli eccentrici vanno inseriti con la freccia rivolta verso il bordo più vicino, come mostrato in figura.

Place the partition shelf (4) on a flat surface with the holes facing upwards. Insert the cams th.18mm (7) on the partition shelf. The cam must be inserted with the arrow pointing toward the nearest edge, as shown in the figure.



Sistemare la tramezza (4) sul fianco sx (3), infilandolo sui perni per eccentrico inseriti precedentemente.

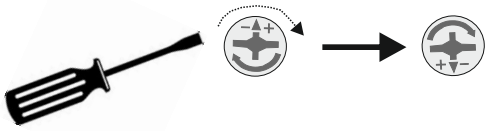
Place the partition shelf (4) on the lh side (3), inserting it on bolts inserted previously.



Sistemare ora il fianco dx (2) sulla tramezza (4), infilandolo con i perni per eccentrico inseriti precedentemente.

Now place the rh side (2) on the partition shelf (4), inserting it with the bolts inserted previously.

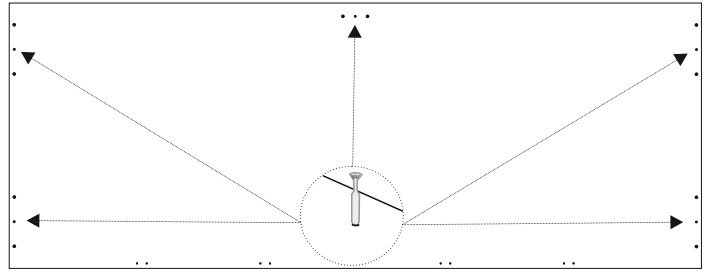
E



Ruotare gli eccentrici sp.18mm (7) posizionati sulla tramezza (4) in senso orario in modo da fissare la tramezza ai fianchi.

Rotate the cams th.18mm (7) placed on the partition shelf (4) clockwise to secure the partition shelf on the rh and lh sides.

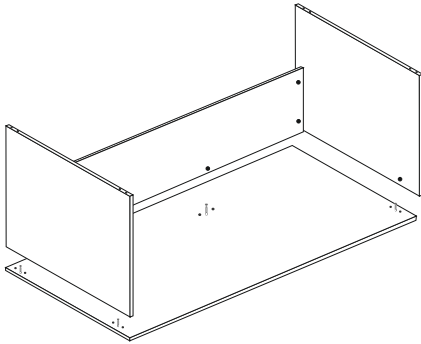
F



Posizionare il coperchio (1) su una superficie piana con i fori rivolti verso l'alto. Inserire i perni per eccentrico sul coperchio. I perni vanno avvitati sino a fine corsa.

Place the cover (1) on a flat surface with the holes facing upwards. Insert the bolts on the cover. The bolts must be screw until the end of the stroke.

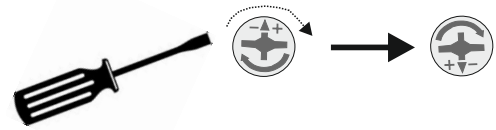
G



Sistemare ora il telaio così ottenuto, composto dai fianchi dx e sx (2 e 3) e dalla tramezza (4), sul coperchio, infilandolo sui perni per eccentrico (5) inseriti precedentemente.

Place now the chassis thus obtained, comprising the rh and lh sides (2 and 3) and the partition shelf (4), on the top, inserting it on the bolts (5) inserted previously.

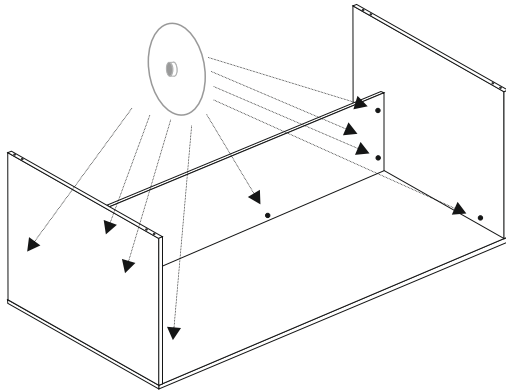
H



Ruotare gli eccentrici sp.18mm (7) posizionati sulla tramezza (4) e gli eccentrici sp. 25mm (6) sui fianchi dx/sx (2 e 3) in senso orario in modo da fissare il coperchio alla tramezza ed ai fianchi.

Rotate the cams th.18mm (7) placed on the partition shelf (4) and the cams th. 25mm (6) on the rh/lh sides (2 and 3) clockwise to fix the top to the partition shelf and sides.

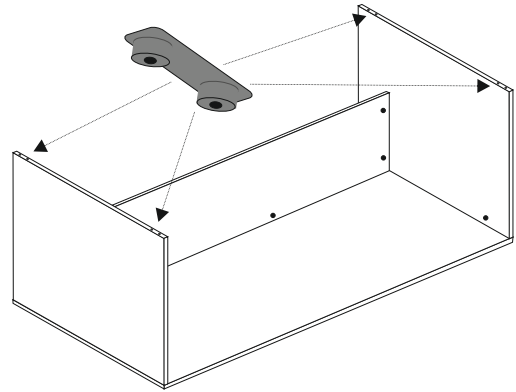
I



Coprire ora gli eccentrici (6 e 7), posizionati sui fianchi dx/sx (2 e 3) e sulla tramezza (4) con i tappini (8).

Now cover the cams (6 and 7), positioned on the rh/lh sides (2 and 3) and the partition shelf (4) with the cam covercap (8).

L



Inserire negli appositi fori posti sui fianchi, i piedini (9).

Insert in the holes located on the sides, the feet (9).

M

N

Scheda Prodotto / Product Sheet

| PRODOTTO PRODUCT | COMPONENTI COMPONENTS | TIPOLOGIA E MATERIALI PER LA STRUTTURA TYPOLOGY AND MATERIAL FOR THE STRUCTURE | TIPOLOGIA E MATERIALI DI RIVESTIMENTO, SUPERFICI TYPOLOGY AND COATING MATERIAL SURFACES | TIPOLOGIA E MATERIALI PER I BORDI TYPOLOGY AND MATERIAL FOR THE EDGES |
|---------------------|-----------------------------|---|--|--|
| Scrivania Desk | Fianchi Sides | Truciolare nobilitato Engineered wood | Carta impregnata con resine melaminiche Paper impregnated with melanine resins | Carta impregnata con resine termoplastiche e termoindurenti o ABS Paper impregnated with thermoplastics and thermosetting resins or ABS |
| | Top Base | | | |
| | Tramezza Partition Shelf | | | |

| ALTRE CARATTERISTICHE OTHER CHARACTERISTICS | USO USE | PULIZIA CLEANING | SMALTIMENTO DISPOSAL |
|--|---|---|--|
| <p>Materiale di classe E1: bassa emissione di formaldeide. Questi pannelli possono essere utilizzati senza causare una concentrazione di equilibrio nell'aria della camera di prova (definita nella norma UNI EN 717-1) maggiore di 0,1 ppm, limite raccomandato all'Organizzazione Mondiale della Sanità per gli ambienti di vita e soggiorno.</p> <p><i>Material class E1: low formaldehyde emissions Class E1 panels can be used without causing an equilibrium concentration in the air in the test chamber (defined in the UNI EN 717-1) greater than 0.1 ppm, limit recommended by the World Health Organization for life and living environments.</i></p> | <p>Mobile multiuso Multiuse cabinet</p> | <p>Utilizzare panno inumidito con alcool diluito o con prodotti per la pulizia delle superfici lavabili, purché privi di abrasivi e/o solventi.</p> <p><i>Use cloth moistened with alcohol diluted or with cleaning products for the washable surfaces, if they are free of abrasives and/or solvents</i></p> | <p>Al termine del ciclo di vita, il prodotto può essere conferito alla raccolta differenziata o speciali piattaforme RSU</p> <p><i>At the end of the life cycle the product may be conferred on the differentiated collection or special platforms RSU</i></p> |

ATTENZIONE

Se al momento dell'apertura della confezione dell'imballo si evidenziassero anomalie delle parti strutturali occorre contattare il fornitore prima del suo utilizzo

WARNING

If at the time of the opening of the packaging, it yields anomalies of structural parts you need to contact the supplier before its use.

SARMOG s.r.l.

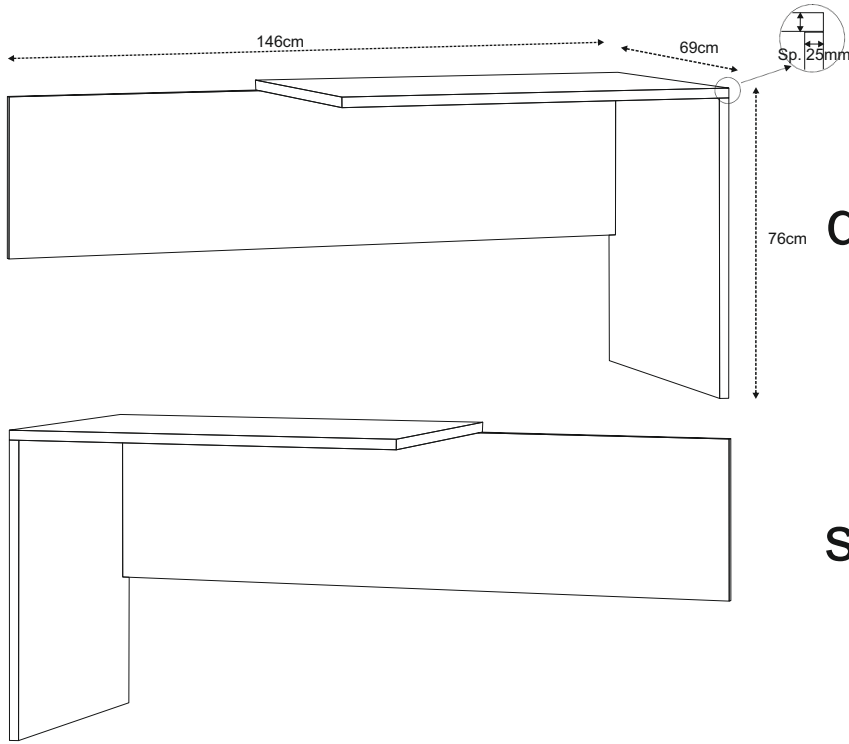
Via Pizzamiglia, 7
42016 S.Girolamo di Guastalla (RE) - Italy

Tel +39 0522 228058
Fax +39 0522 228442

Web www.sarmog.com
E-mail info@sarmog.com

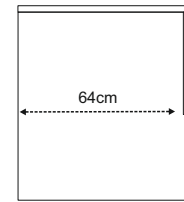
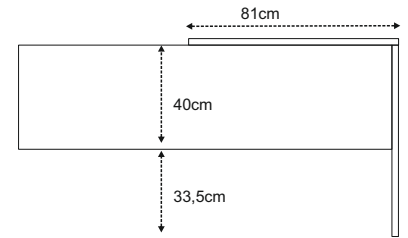
SARMOG
L I F E S T Y L E H O M E

Misure / Measures



Dettagli / Details

- Struttura materiale in truciolare nobilitato
- Mobile in kit
- Material structure in engineered wood
- Kit furniture

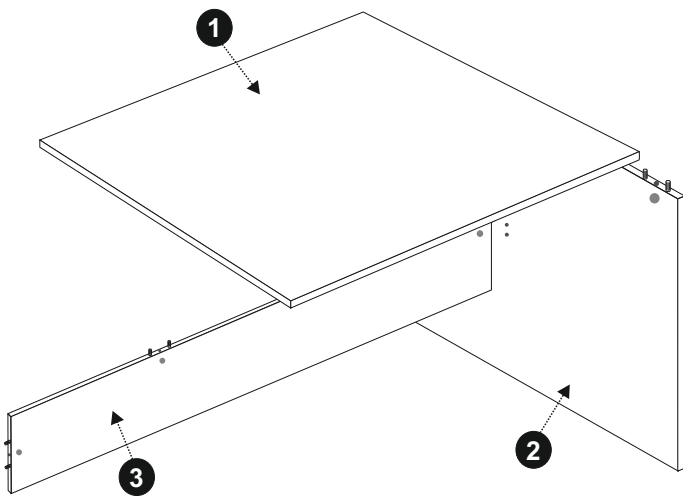


Componenti / Elements

Pos.

Pezzi / Pcs

Descrizione / Description



1

1

Coperchio (810 x 690 x 25mm)
Cover (810 x 690 x 25mm)

2

1

Fianco (735 x 689 x 25mm)
Side (735 x 689 x 25mm)

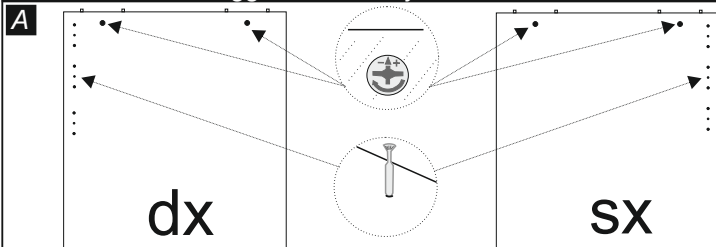
3

1

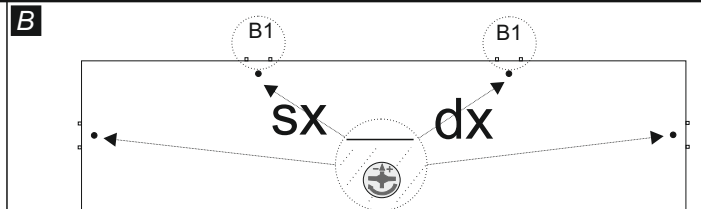
Tramezza (1431 x 400 x 18mm)
Partition Shelf (1431 x 400 x 18mm)

| Accessori / Equipment | Pos. | Pezzi / Pcs | Descrizione / Description |
|-----------------------|------|-------------|--|
| | 4 | 5 | Perno per eccentrico Cam bolt |
| | 5 | 2 | Eccentrico x sp.25mm Cam x th.25mm |
| | 6 | 3 | Eccentrico x sp.18mm Cam x th.18mm |
| | 7 | 5 | Tappino copri eccentrico Cam covercap |
| | 8 | 1 | Tappino copri foro Covercap |
| | 9 | 2 | Piedino Foot |
| | 10 | 8 | Vite 4,5x16 Screw 4,5x16 |
| | 11 | 2 | Piastrina 40x40 Plates 40x40 |

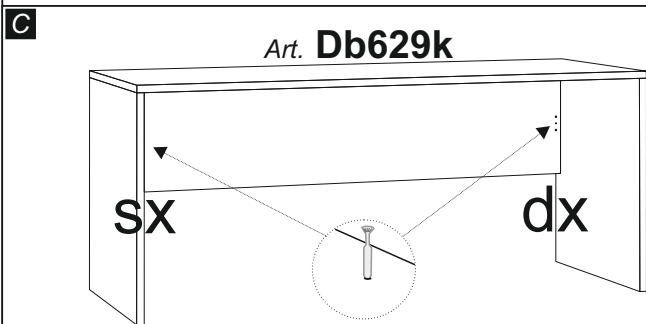
Istruzioni di montaggio / Assembly Instructions



Posizionare il fianco (2) su una superficie piana, con i fori rivolti verso l'alto. Inserire i perni (4) e gli eccentrici sp.25mm (5) sul fianco. Gli eccentrici vanno inseriti con la freccia rivolta verso il bordo più vicino come mostrato in figura. Avvitare i perni sino a fine corsa.
Place the side (2) (3) on a flat surface, with the holes facing upwards. Insert the cam bolts (4) and the cams th.25mm (5) on the side. The cam must be inserted with the arrow pointing toward the nearest edge as shown in the figure. Screw the bolt until the end of the stroke.

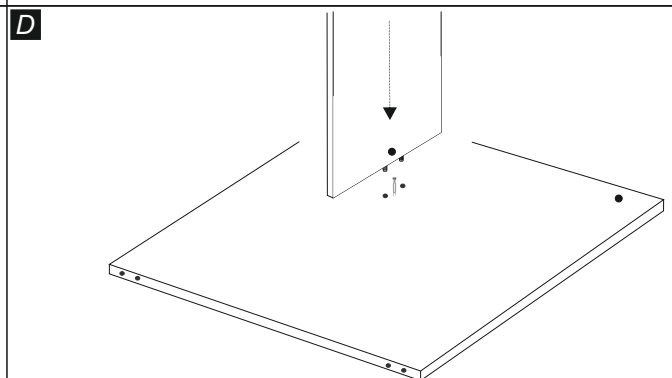


Posizionare la tramezza (3) su una superficie piana con i fori rivolti verso l'alto. Inserire gli eccentrici sp.18mm (6) sulla tramezza. Gli eccentrici vanno inseriti con la freccia rivolta verso il bordo più vicino, come mostrato in figura. Se la configurazione è dx togliere le spine dalla parte sx, viceversa se configurazione sx (figura B1).
Place the partition shelf (3) on a flat surface with the holes facing upwards. Insert the cams th.18mm (6) on the partition shelf. The cam must be inserted with the arrow pointing toward the nearest edge, as shown in the figure. If Rh configuration, you must extract the Lh on the partition, extract the Rh instead the Lg composition (figure B1)



Sulla tramezza della scrivania **Db629k** precedentemente assemblata, inserire il perno (4) dalla parte dx o sx in funzione della configurazione desiderata. Avvitare i perni sino a fine corsa.

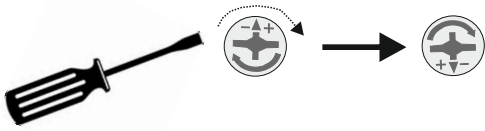
Act on the partition shelf of **Db629k** Desk previously assembled, and insert the cam bolt (4) to the Rh or Lh side depending on the configuration required. Screw the bolt until the end of the stroke.



Sistemare la tramezza (3) sul fianco (2), infilandolo sui perni per eccentrico inseriti precedentemente.

Place the partition shelf (3) on the lh side (2), inserting it on cam bolts inserted previously.

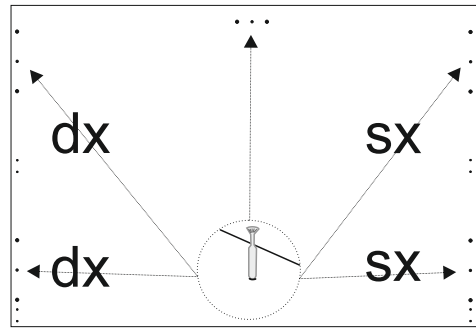
E



Ruotare gli eccentrici sp.18mm (6) posizionati sulla tramezza (3) in senso orario in modo da fissare la tramezza al fianco.

Rotate the cams th.18mm (6) placed on the partition shelf (3) clockwise to secure the partition shelf on the side.

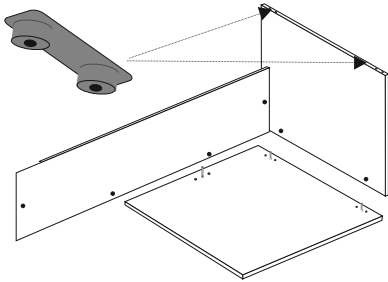
F



Posizionare il coperchio (1) su una superficie piana con i fori rivolti verso l'alto. Inserire i perni per eccentrico sul coperchio. I perni vanno avvitati sino a fine corsa.

Place the cover (1) on a flat surface with the holes facing upwards. Insert the cam bolts on the top. The cam bolts must be screw until the end of the stroke.

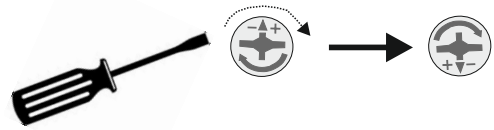
G



Sistemare ora il telaio così ottenuto, composto dal fianco (2) e dalla tramezza (3), sul coperchio, infilandolo sui perni per eccentrico (4) inseriti precedentemente. Inserire negli appositi fori posti sul fianco, i piedini (10).

Place now the chassis thus obtained, comprising the side (2) and the partition shelf (3), on the top, inserting it on the cam bolts (4) inserted previously. Insert into the holes located on side, the feet (10).

H

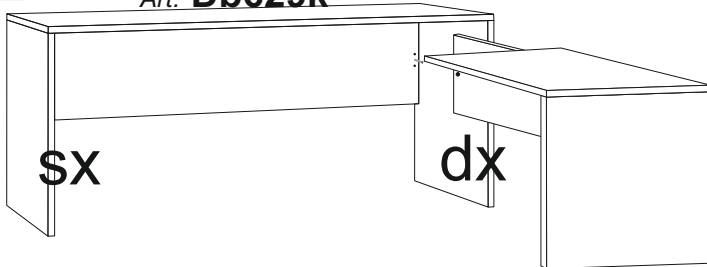


Ruotare gli eccentrici sp. 18mm (6) posizionati sulla tramezza (3) e gli eccentrici sp. 25mm (5) sul fianco (2) in senso orario in modo da fissare il coperchio alla tramezza ed al fianco.

Rotate the cams th.18mm (6) placed on the partition shelf (3) and the cams th. 25mm (5) on the side (2) clockwise to fix the top to the partition shelf and side.

I

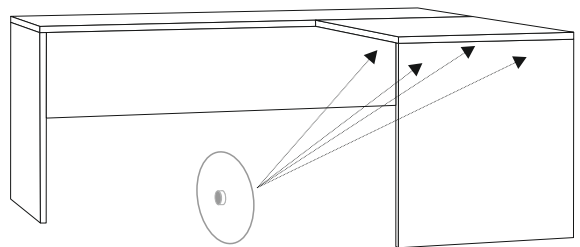
Art. Db629k



Collegare ora il telaio così ottenuto, alla scrivania Db629k (lato dx o sx), infilandolo la tramezza (3) sul perno per eccentrico (4) posto sulla tramezza del Db629k. Ruotare l'eccentrico sp.18mm (6) posizionati sulla tramezza (3) in senso orario in modo da fissare il Db629k al Db632k.

Now connect the frame so obtained, at your desk Db629k (right or left side), threading it through the partition (3) onto the cam bolt (4) on the partition of Db629k. Rotate the cams th.18mm (6) placed on the partition shelf (3) clockwise to fix the Db629k to the Db632k.

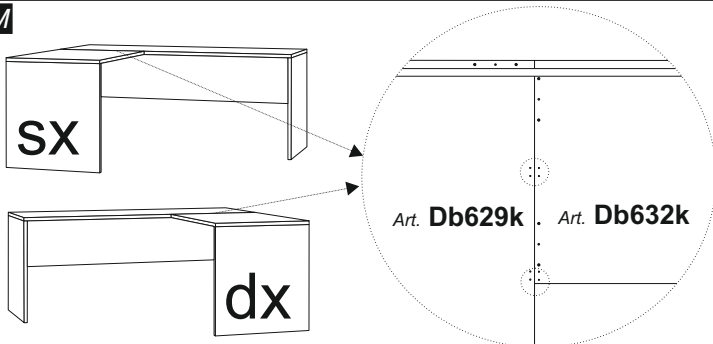
L



Coprire ora gli eccentrici (5 e 6), posizionati sul fianco (2) e sulle tramezze del Db632k (3) e del Db629k, con i tappini (7). Coprire anche il foro restante sulla tramezza (3) con il tappino (8)

Now cover the cams (5 and 6), positioned on the side (2) and the Db632k partition shelf (3) and the Db629k partition shelf, with the cam covercap (7). In the holes located on the sides, the feet (9). Then cover the remaining hole on the partition (3) with the appropriate covercap (8).

M



Unire i due coperchi, fissando le piastrelle (11) negli appositi fori sotto i coperchi, con le viti 4,5x16 (10).

Merge the two top, starting down the plates (11) into the holes under the tops, with 4,5 x 16 screws (10).

N

Scheda Prodotto / Product Sheet

| PRODOTTO PRODUCT | COMPONENTI COMPONENTS | TIPOLOGIA E MATERIALI PER LA STRUTTURA TYPOLOGY AND MATERIAL FOR THE STRUCTURE | TIPOLOGIA E MATERIALI DI RIVESTIMENTO, SUPERFICI TYPOLOGY AND COATING MATERIAL SURFACES | TIPOLOGIA E MATERIALI PER I BORDI TYPOLOGY AND MATERIAL FOR THE EDGES |
|---------------------|-----------------------------|---|--|--|
| Scrivania Desk | Fianchi Sides | Truciolare nobilitato Engineered wood | Carta impregnata con resine melaminiche Paper impregnated with melanine resins | Carta impregnata con resine termoplastiche e termoindurenti o ABS Paper impregnated with thermoplastics and thermosetting resins or ABS |
| | Top Base | | | |
| | Tramezza Partition Shelf | | | |

| ALTRE CARATTERISTICHE OTHER CHARACTERISTICS | USO USE | PULIZIA CLEANING | SMALTIMENTO DISPOSAL |
|--|---|---|--|
| <p>Materiale di classe E1: bassa emissione di formaldeide. Questi pannelli possono essere utilizzati senza causare una concentrazione di equilibrio nell'aria della camera di prova (definita nella norma UNI EN 717-1) maggiore di 0,1 ppm, limite raccomandato all'Organizzazione Mondiale della Sanità per gli ambienti di vita e soggiorno.</p> <p><i>Material class E1: low formaldehyde emissions Class E1 panels can be used without causing an equilibrium concentration in the air in the test chamber (defined in the UNI EN 717-1) greater than 0.1 ppm, limit recommended by the World Health Organization for life and living environments.</i></p> | <p>Mobile multiuso Multiuse cabinet</p> | <p>Utilizzare panno inumidito con alcool diluito o con prodotti per la pulizia delle superfici lavabili, purché privi di abrasivi e/o solventi.</p> <p><i>Use cloth moistened with alcohol diluted or with cleaning products for the washable surfaces, if they are free of abrasives and/or solvents</i></p> | <p>Al termine del ciclo di vita, il prodotto può essere conferito alla raccolta differenziata o speciali piattaforme RSU</p> <p><i>At the end of the life cycle the product may be conferred on the differentiated collection or special platforms RSU</i></p> |

ATTENZIONE

Se al momento dell'apertura della confezione dell'imballo si evidenziassero anomalie delle parti strutturali occorre contattare il fornitore prima del suo utilizzo

WARNING

If at the time of the opening of the packaging, it yields anomalies of structural parts you need to contact the supplier before its use.

SARMOG s.r.l.

Via Pizzamiglia, 7
42016 S.Girolamo di Guastalla (RE) - Italy

Tel +39 0522 228058 Web www.sarmog.com
Fax +39 0522 228442 E-mail info@sarmog.com

SARMOG
L I F E S T Y L E H O M E